

薪ストーブの煙突も、
価格と性能のバランスで選ぶ時代へ。

DINAK

薪ストーブ用煙突製品カタログ

P2:DW ライン (二重煙突)

P4:SW ライン (シングル煙突)

P6: オフセット図面

DINAK 煙突の特徴

二重・シングル共通

- ・煙突施工時における手指の切り傷を防ぎ、強度も高める「セーフティ・エンド」。
- ・手指の跡がつかないマットな質感の耐熱黒塗装仕様。

二重煙突

- ・接合個所の断熱材を敢えてケーシングで覆わないことにより、高い断熱効果を実現。
- ・欧州の製品安全基準 CE マークの金属製煙突における耐腐食性能が最高ランク「V3」を取得



【仕様】

二重煙突 T600 N1 D V3 L50060 G60

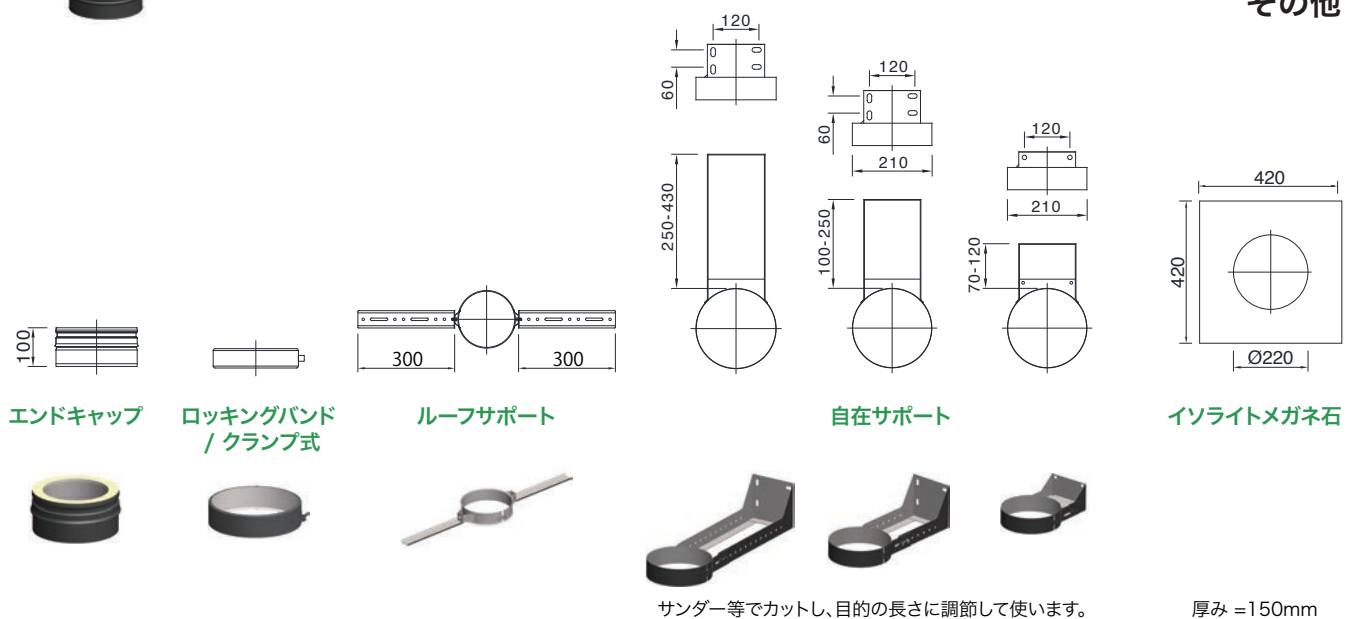
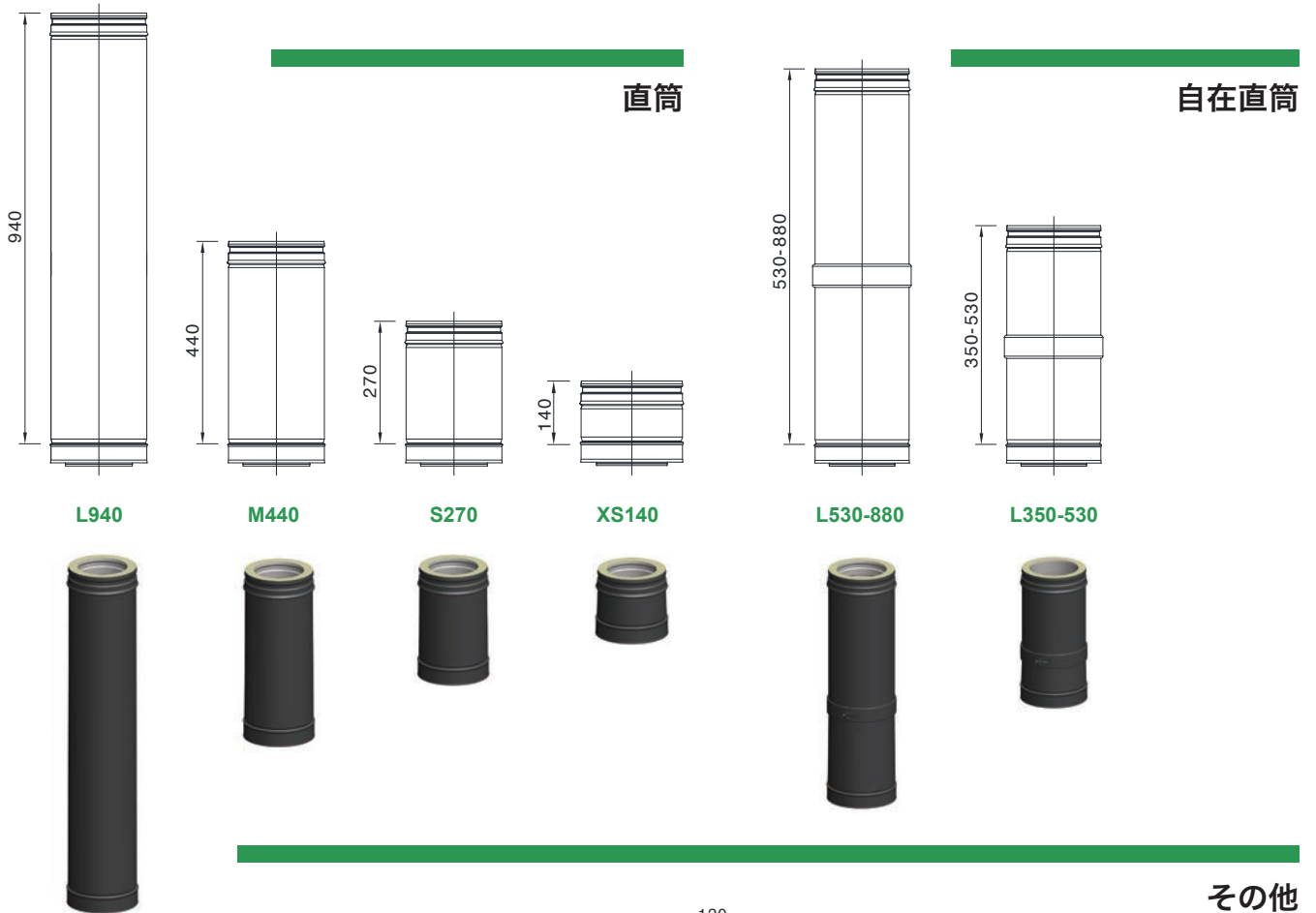
- ・煙道 SUS 316L 厚み 0.6mm
- ・ケーシング ガルバ鋼 + 耐熱黒塗装
- ・断熱材：ロックウール
(密度 100kg/ m³、厚み 30mm)

シングル煙突 T600 N1 D V2 L50060 G375

- ・煙道 SUS 316L 厚み 0.6mm、耐熱黒塗装

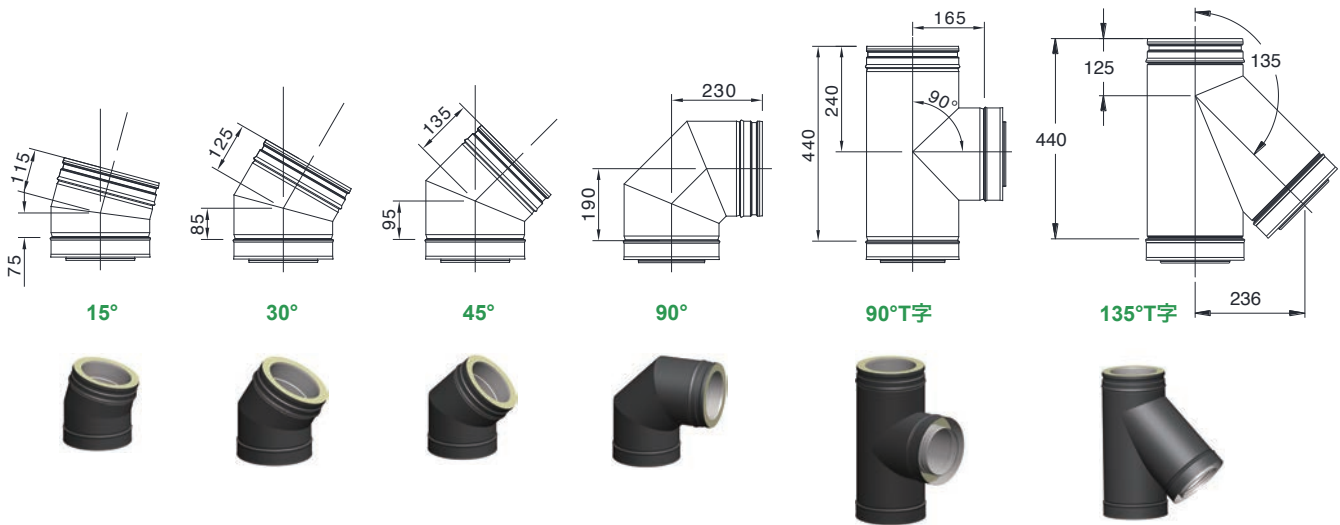
DWライン

二重煙突 商品一覧

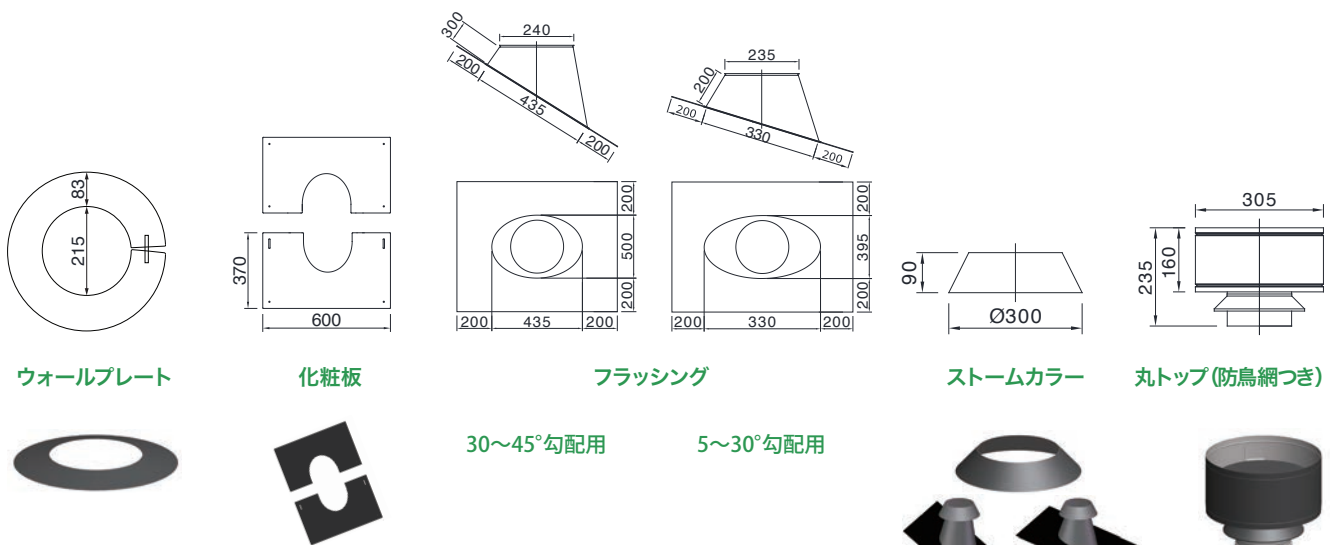


優れた断熱性と
耐久性を誇る
欧州規格の二重煙突

エルボ・T字



その他



壁出しの場合の煙突貫通部分をきれいに収めるために使います。

2枚の板を合わせて調整することができます。屋根勾配0°~30°と30°~45°の2パターンがあります(サイズは同じです)

※チムニーフラッシングは別途ご相談ください

フラッシングと合わせて使います。

SWライン

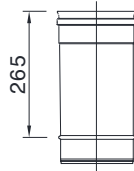
シングル煙突 商品一覧



L930



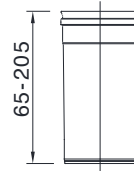
M430



S265



L65-373



M65-206



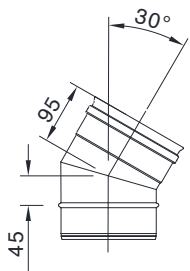
直筒

自在直筒

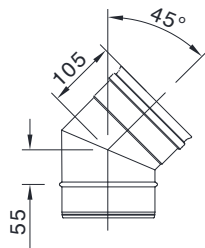


シングル煙突でも
トップクラスの耐久性と施工性を

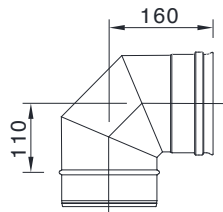
エルボ・T字



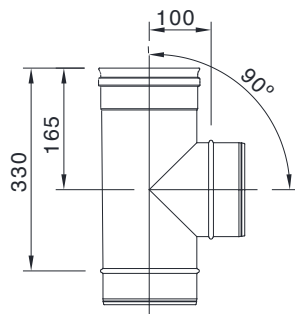
Sエルボ30°



Sエルボ45°



Sエルボ90°



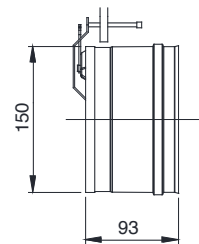
90°T



その他



ロックングバンド



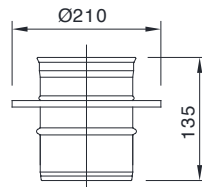
ドラフトスタビライザー



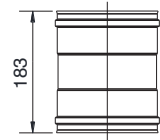
エンドキャップ



ご使用の薪ストーブに最適な気圧に合わせて、自動的に蓋を開閉して空気を取り込みドラフトの強さを調節します。90°Tと組み合わせて使用します。



W/Sアダプター

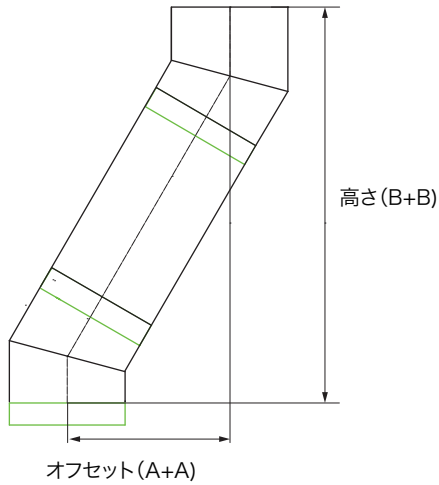


メス-メスアダプター



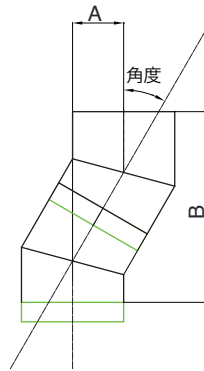
ご使用の薪ストーブの口元がオスだった場合に、最初の煙突として取り付けます。

オフセット寸法表



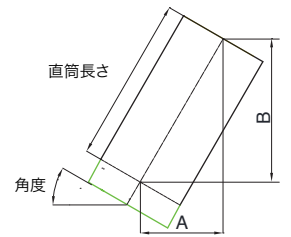
曲がりの構成例(エルボ+直筒)

=



エルボ×2

+



直筒 / 自在直筒

		15°		30°		45°		90°		
		A	B	A	B	A	B	A	B	
SW	エルボ×2	45	280	97	304	150	310	342	288	
	直筒(mm)	L930	240	898	465	805	657	657		
		M430	111	415	215	372	304	304		
		S265	25.6	68.5	132.5	229	187.4	187.4		
	自在直筒	M65~373	16.8~96.5	62.8~360	32.5~186.5	56.3~323	46~263.7	46~263.7		
		S65~206	16.8~53	62.8~199	32.5~103	56.3~178.4	46~145.6	46~145.6		
DW	エルボ×2	50	375	105	390	165	395	385		
	直筒(mm)	L940	248	908	470	814	665	665		
		M440	114	425	220	381	311	311		
		S270	70	261	135	234	191	191		
	自在直筒	L530~880	137~228	512~850	265~440	459~762	375~622	375~622		
		M350~530	90.6~137	338~512	175~265	303~459	247.5~375	247.5~375		